

MINK MI 1502 BP

Droge klauwencompressoren



VACUUM SOLUTIONS



Flexibel

Ontworpen voor talrijke industriële toepassingen tot 2,0 bar(g), inlaatfilter en drukbegrenzingsventiel als standaard

Betrouwbaar

Luchtgekoeld, constant hoge volumestroom tijdens de gehele levensduur

Onderhoudsarm

Droge en contactvrije compressie

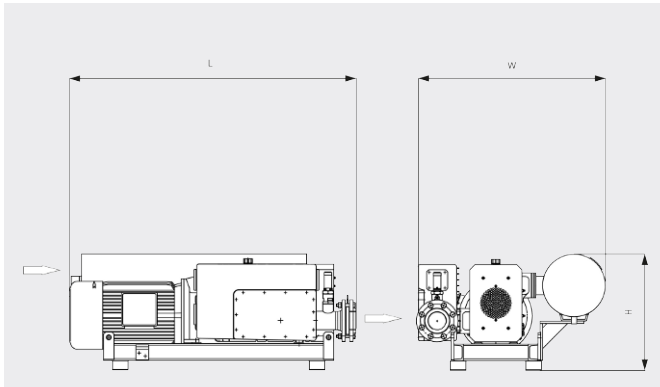
MINK MI 1502 BP

Droge klauwencompressoren



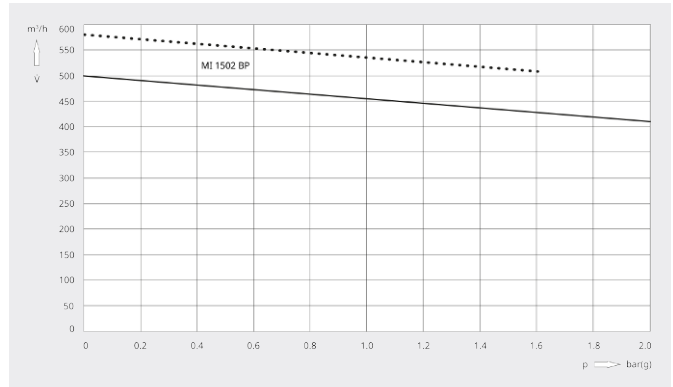
VACUUM SOLUTIONS

Maatschets



Volumestroom

Lucht op 20 °C. Tolerantie: ± 10%



	MINK MI 1502 BP	MINK MI 1502 BP	MINK MI 1502 BP	MINK MI 1502 BP
Volumestroom	500 / 580 m³/h (50 / 60 Hz)	500 / 580 m³/h (50 / 60 Hz)	500 / 580 m³/h (50 / 60 Hz)	500 / 580 m³/h (50 / 60 Hz)
Overdruk (bij inlaat)	0,8 / 0,5 bar(g) (50 / 60 Hz)	1,2 / 1,0 bar(g) (50 / 60 Hz)	1,6 / 1,3 bar(g) (50 / 60 Hz)	2,0 / 1,6 bar(g) (50 / 60 Hz)
Nominaal motorvermogen	15,0 / 17,3 kW (50 / 60 Hz)	18,5 / 22,0 kW (50 / 60 Hz)	22,0 / 25,0 kW (50 / 60 Hz)	25,0 / 27,5 kW (50 / 60 Hz)
Nominaal motortoerental	3000 / 3600 min ⁻¹ (50 / 60 Hz)	3000 / 3600 min ⁻¹ (50 / 60 Hz)	3000 / 3600 min ⁻¹ (50 / 60 Hz)	3000 / 3600 min ⁻¹ (50 / 60 Hz)
Geluidsniveau (ISO 2151)	87 / 92 dB(A) (50 / 60 Hz)	87 / 92 dB(A) (50 / 60 Hz)	87 / 92 dB(A) (50 / 60 Hz)	87 / 92 dB(A) (50 / 60 Hz)
Gewicht ca.	390 kg	390 kg	390 kg	390 kg
Afmetingen (L x W x H)	1500 x 905 x 580 mm	1500 x 905 x 580 mm	1500 x 905 x 580 mm	1500 x 905 x 580 mm
Gasuitlaat	G 3"	G 3"	G 3"	G 3"

WILT U MEER WETEN?

Neem contact met ons op!
info@busch.be of +32 (0)9 348 47 22



CONTACTFORMULIER



BEL DIRECT